

中華民國經濟部智慧財產局

INTELLECTUAL PROPERTY OFFICE
MINISTRY OF ECONOMIC AFFAIRS
REPUBLIC OF CHINA

茲證明所附文件，係本局存檔中原申請案的副本，正確無訛，
其申請資料如下：

This is to certify that annexed is a true copy from the records of this
office of the application as originally filed which is identified hereunder :

申請日：西元 2003 年 04 月 21 日
Application Date

申請案號：092109265
Application No.

申請人：元太科技工業股份有限公司
Applicant(s)

局長
Director General

蔡練生

發文日期：西元 2003 年 11 月 19 日
Issue Date

發文字號：09221171440
Serial No.

發明專利說明書

(填寫本書件時請先行詳閱申請書後之申請須知，作※記號部分請勿填寫)

※ 申請案號： 92109265 ※IPC 分類： _____

※ 申請日期： _____

壹、發明名稱

(中文) 光干涉式顯示單元之製造方法

(英文) A METHOD FOR FABRICATING AN INTERFERENCE
DISPLAY CELL

貳、發明人 (共 1 人)

發明人 1 (如發明人超過一人，請填說明書發明人續頁)

姓名：(中文) 林文堅

(英文) LIN, Wen-Jian

住居所地址：(中文) 新竹市竹村三路 34 號 2 樓

(英文) 2F, No. 34, Chu Tsun 3th Rd., Hsinchu City

國籍：(中文) 中華民國 (英文) R.O.C.

參、申請人 (共 1 人)

申請人 1 (如發明人超過一人，請填說明書申請人續頁)

姓名或名稱：(中文) 元太科技工業股份有限公司

(英文) PRIME VIEW INTERNATIONAL CO., LTD.

住居所或營業所地址：(中文) 新竹科學工業園區力行一路 3 號

(英文) No. 3, Li Shin 1st Rd., Science-Based
Industrial Park, Hsinchu, Taiwan, R.O.C.

國籍：(中文) 中華民國 (英文) R.O.C.

代表人：(中文) 何壽川

(英文) HO, Show-Chung

續發明人或申請人續頁 (發明人或申請人欄位不敷使用時，請註記並使用續頁)

肆、中文發明摘要

一種光干涉式顯示面板之製造方法，依序形成第一電極與犧牲層於基材之上，再於電極與犧牲層中形成開口。接著，在犧牲層上旋塗一第一光阻層並填滿開口。以第一微影製程圖案化第一光阻層而定義出支撐物及支撐物之支撐臂之長短。接著，旋塗至少一第二光阻層於第一光阻層及犧牲層之上，以第二微影製程圖案化第二光阻層形成至少一第二支撐臂。在犧牲層及支撐物上方形成第二電極，一熱製程使第一與第二支撐臂因應力而產生位移，藉以改變第一電極與第二電極間的距離。最後，移除犧牲層而得到光干涉式顯示單元。

伍、英文發明摘要

A method for fabricating an interference display cell is provided. A first plate and a sacrificial layer are sequentially formed on a substrate and at least two openings are formed in the first plate and the sacrificial layer. A first photo-resist layer is spin-coated on the sacrificial layer and fills the openings. A supporter having a first arm is formed through patterning the first photo-resist layer. At least a second photo-resist is formed by a spin-coating. A second arm is formed on the first arm through patterning the second photo-resist layer. A second plate is formed on the sacrificial layer and the supporter. The first and the second arms' stress is released through a thermal process. The position of the arm is shifted and the distance between the first plate and the second plate is therefore defined. Finally, The sacrificial layer is removed.

陸、(一)、本案指定代表圖為：第 6D 圖

(二)、本代表圖之元件代表符號簡單說明：

501：基材

502、504：鏡面電極

514：支柱

516、518：支撐臂

520：腔室

504'、516'、518'：虛線

柒、本案若有化學式時，請揭示最能顯示發明特徵的化學式：

捌、聲明事項

本案係符合專利法第二十條第一項 第一款但書或 第二款但書規定之期間，其日期為：_____

本案已向下列國家（地區）申請專利，申請日期及案號資料如下：

【格式請依：申請國家（地區）；申請日期；申請案號 順序註記】

1. _____
2. _____
3. _____

主張專利法第二十四條第一項優先權：

【格式請依：受理國家（地區）；日期；案號 順序註記】

1. _____
2. _____
3. _____
4. _____
5. _____
6. _____
7. _____
8. _____
9. _____
10. _____

主張專利法第二十五條之一第一項優先權：

【格式請依：申請日；申請案號 順序註記】

1. _____
2. _____
3. _____

主張專利法第二十六條微生物：

國內微生物 【格式請依：寄存機構；日期；號碼 順序註記】

1. _____
2. _____
3. _____

國外微生物 【格式請依：寄存國名；機構；日期；號碼 順序註記】

1. _____
2. _____
3. _____

熟習該項技術者易於獲得，不須寄存。

玖、發明說明

發明所屬之技術領域

本發明是有關於一種光干涉式顯示面板的製造方法，且特別是有關於一種具有支撐臂之支撐物之光干涉式顯示面板的製造方法。

先前技術

平面顯示器由於具有體積小、重量輕的特性，在可攜式顯示設備，以及小空間應用的顯示器市場中極具優勢。現今的平面顯示器除液晶顯示器（Liquid Crystal Display，LCD）、有機電激發光二極體（Organic Electro-Luminescent Display，OLED）和電漿顯示器（Plasma Display Panel，PDP）等等之外，一種利用光干涉式的平面顯示模式已被提出。

請參見美國 USP5835255 號專利，該專利揭露了一可見光的顯示單元陣列（Array of Modulation），可用來作為平面顯示器之用。請參見第 1 圖，第 1 圖係繪示習知顯示單元的剖面示意圖。每一個光干涉式顯示單元 100 包括兩道牆（Wall）102 及 104，兩道牆 102、104 間係由支撐物 106 所支撐而形成一腔室（Cavity）108。兩道牆 102、104 間的距離，也就是腔室 108 的長度為 D 。牆 102、104 其中之一係為一具有光吸收率可吸收部分可見光的部分穿透

部分反射層，另一則係為一以電壓驅動可以產生型變的反射層。當入射光穿過牆 102 或 104 而進入腔室 108 中時，入射光所有的可見光頻譜的波長(Wave Length, 以 λ 表示)中，僅有符合公式 1.1 的波長 (λ_1) 可以產生建設性干涉而輸出。其中 N 為自然數。換句話說，

$$2D = N\lambda \quad (1.1)$$

當腔室 108 長度 D 滿足入射光半個波長的整數倍時，則可產生建設性干涉而輸出陡峭的光波。此時，觀察者的眼睛順著入射光入射的方向觀察，可以看到波長為 λ_1 的反射光，因此，對顯示單元 100 而言係處於“開”的狀態。

第一牆係為一部分穿透部分反射電極，一般係由一基材、一吸收層及一介電層所組成。當入射光穿過第一牆時，入射光的部分強度為吸收層所吸收。其中，形成基材的材質可以為導電透明材質，例如氧化銦錫玻璃 (ITO) 或是氧化銦鋅玻璃 (IZO)，形成吸收層的材質可以為金屬，例如鋁、鉻、銀等等。形成介電層的材質可以為氧化矽、氮化矽或金屬氧化物。金屬氧化物的部分可以直接氧化部分吸收層而獲得。第二牆則係為一可變形之反射電極，在電壓的控制下可以變形而上下移動。一般而言形成第二牆的材質可以為介電材質/導電透明材質或是金屬材質/導電透明材質。

第 2 圖係繪示習知顯示單元加上電壓後的剖面示意

圖。請參照第 2 圖，在電壓的驅動下，牆 104 因為靜電吸引力而產生型變，向牆 102 的方向塌下。此時，兩道牆 102、104 間的距離，也就是腔室 108 的長度並不為零，而是為 d ， d 可以等於零。此時，公式 1.1 中的 D 將以 d 置換，入射光所有的可見光頻譜的波長 λ 中，僅有符合公式 1.1 的可見光波長 (λ_2) 可以產生建設性干涉，經由牆 104 的反射穿透牆 102 而輸出。牆 102 對波長為 λ_2 的光具有較高的光吸收，此時，入射光所有的可見光頻譜均被濾除，對順著入射光入射牆 102 的方向觀察的觀察者而言，將不會看到任何可見光頻譜內的反射光，因此，對顯示單元 100 而言係處於“關”的狀態。

請再參照第 1 圖，顯示單元 100 中的支撐物 106 一般係由負光阻材質所形成。請參照第 3A 圖至第 3C 圖，第 3A 圖至第 3C 圖係繪示習知顯示單元的製造方法。請參照第 3A 圖，在一透明基材 109 上先依序形成第一牆 102 及犧牲層 110，再於牆 102 及犧牲層 110 中形成開口 112 以適用於形成支撐物於其內。接著，在犧牲層 110 上旋塗上一負光阻層 111 並填滿開口 112，形成負光阻層 111 的目的係在於形成位於第一牆 102 與第二牆（未繪示於圖上）間的支撐物之用。由箭頭 113 的方向，向透明基材 109 的方向對位於開口 112 內之光阻層進行背面曝光。為了背面曝光製程的需求，犧牲層 110 必須為不透明之材質，一般係為金屬材質。

請參照第 3B 圖，去除為曝光之負光阻層而留下支撐物

106 於開口 112 之內。然後，形成牆 104 於犧牲層 110 及支撐物 106 之上。請參照第 3C 圖，最後，以結構釋放蝕刻 (Release Etch Process) 移除犧牲層 110 而形成腔室 114，腔室 114 的長度 D 即為犧牲層 110 的厚度。因此，必須在不同顯示單元的製程中使用不同厚度的犧牲層，以達成控制反射出不同波長的光線的目的。

對單色平面顯示器而言，顯示單元 100 所組成可以利用電壓操作來控制開關的陣列已足夠，但對於彩色平面顯示器而言，顯示單元 100 顯然不夠。習知的作法係製造具有不同腔室長度的三個顯示單元而成為一個畫素，如第 4 圖所示，第 4 圖係繪示習知陣列式彩色平面顯示器剖面示意圖。在同一基材 300 上分別形成三個顯示單元 302、304 及 306 陣列，當入射光 308 入射時，三個顯示單元 302、304 及 306 不同的腔室長度可分別反射出不同波長的色光，例如，紅光(R)、綠光(G)或藍光(B)。顯示單元陣列式的排列除了無須選用不同的反射鏡面，更重要的是可以提供極佳的解析度而且各種色光間的亮度均勻，但是，由於腔室長度的不同，三個顯示單元必需要分別製造。

請參照第 5A 圖至第 5D 圖，第 5A 圖至第 5D 圖係繪示習知陣列式彩色平面顯示器製造方法之剖面示意圖。請參照第 5A 圖，在一透明基材 300 上先依序形成第一牆 310 及第一犧牲層 312，再於第一牆 310 及犧牲層 312 中形成開口 314、316、318 及 320 以定義出顯示單元 302、304 及 306 預定形成之位置。接著，形成共型的第二犧牲層 322

於第一犧牲層 312 之上及開口 314、316、318 及 320 之內。

請參照第 5B 圖，以一微影蝕刻製程移除開口 314 及 316 內及其間的第二犧牲層 322 後，形成共型的第三犧牲層 324 於第一犧牲層 312 及第二犧牲層 322 之上和開口 314、316、318 及 320 之內。

請參照第 5C 圖，以一微影蝕刻製程保留開口 318 及 320 間的第三犧牲層 324 而移除第三犧牲層 324 其他部分。接著，旋塗一負光阻於第一犧牲層 312、第二犧牲層 322 及第三犧牲層 324 之上和開口 314、316、318 及 320 之內並填滿所有開口而形成負光阻層 326，負光阻層 326 的目的係在於形成位於第一牆 310 與第二牆（未繪示於圖上）間的支撐物（未繪示於圖上）之用。

請參照第 5D 圖，由透明基材 300 的方向對位於開口 314、316、318 及 320 內之光阻層進行背面曝光。為了背面曝光製程的需求，至少第一犧牲層 312 必須為不透明之材質，一般係為金屬材質。去除未曝光之負光阻層 326 而留下支撐物 328 於開口 314、316、318 及 320 內。接著，形成第二牆 330 共型覆蓋於第一犧牲層 312、第二犧牲層 322 及第三犧牲層 324 及支撐物 328 之上。

最後，以結構釋放蝕刻（Release Etch Process）移除第一犧牲層 312、第二犧牲層 322 及第三犧牲層 324 而形成如第 4 圖所示之顯示單元 302、304 及 306，三顯示單元 302、304 及 306 的腔室長度 d_1 、 d_2 、 d_3 分別為第一犧牲層 312、第一犧牲層 312 和第二犧牲層 322 及第一犧牲

層 312、第一犧牲層 312 和第三犧牲層 324 的厚度。因此，必須在不同顯示單元的製程中使用不同厚度的犧牲層，以達成控制反射出不同波長的光線的目的。

習知製造陣列式彩色平面顯示器至少需要三道微影蝕刻製程，以定義顯示單元 302、304 及 306 的腔室長度。為了配合背面曝光以形成支撐物，必須使用金屬材質作為犧牲層，複雜的製程本身而言成本較高，更嚴重的是由於複雜的製程而使得良率無法提升。

因此，提供一種簡易的光干涉式顯示單元結構製造方法來製造同時具有高解析度、高亮度、製程簡易且製程良率高的彩色光干涉式顯示面板，成為一個重要的課題。

發明內容

因此本發明的目的就是在提供一種光干涉式顯示單元結構製造方法，適用於製造彩色光干涉式顯示面板，可以具有高解析度及高亮度。

本發明的另一目的是在提供一種光干涉式顯示單元結構製造方法，適用於製造彩色光干涉式顯示面板，製程簡易而且製程良率高。

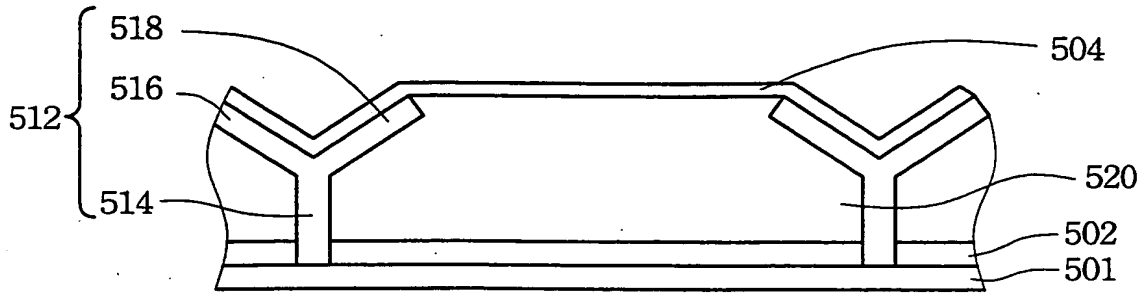
本發明的又一目的是在提供一種光干涉式顯示單元結構製造方法，適用於製造具有支撐物之彩色光干涉式顯示面板。

根據本發明之上述目的，在本發明一較佳實施例中提

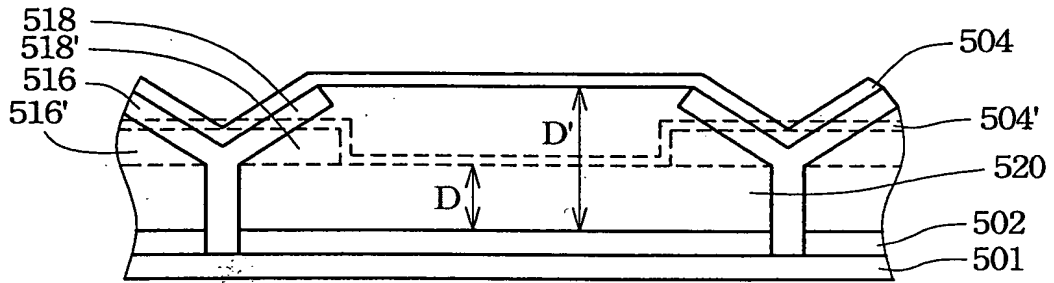
出一種光干涉式顯示單元結構的製造方法，在一透明基材上先依序形成第一牆及犧牲層，再於第一牆及犧牲層中形成開口以適用於形成支撐物於其內。接著，在犧牲層上旋塗上一第一光阻層並填滿開口。以一微影製程圖案化光阻層而定義出具有第一支撐臂之支柱做為一支撐物之用及定義第一支撐層之長短。接著，再旋塗上至少一第二光阻層於第一光阻層及犧牲層之上，以定義第二支撐層，其中第一支撐層和第二支撐層構成一支撐臂。由於光阻層之曝光係借助於一光罩，所以犧牲層不再必須為金屬等不透明之材質，一般介電材料亦適用於作為犧牲層之用。

在犧牲層及支撐物上方形成一第二牆，再對支撐物進行一硬烤(Baking)，支撐物之支撐臂由於應力作用，支撐臂以支柱為軸會產生位移，支撐臂接近支柱的一端位移量較小，而支撐臂的末端具有較大的位移量。支撐臂的位移會改變第二牆的位置。最後，以結構釋放蝕刻(Release Etch Process)移除犧牲層而形成腔室，由於支撐臂的位移，腔室的長度D不會等同犧牲層的厚度。

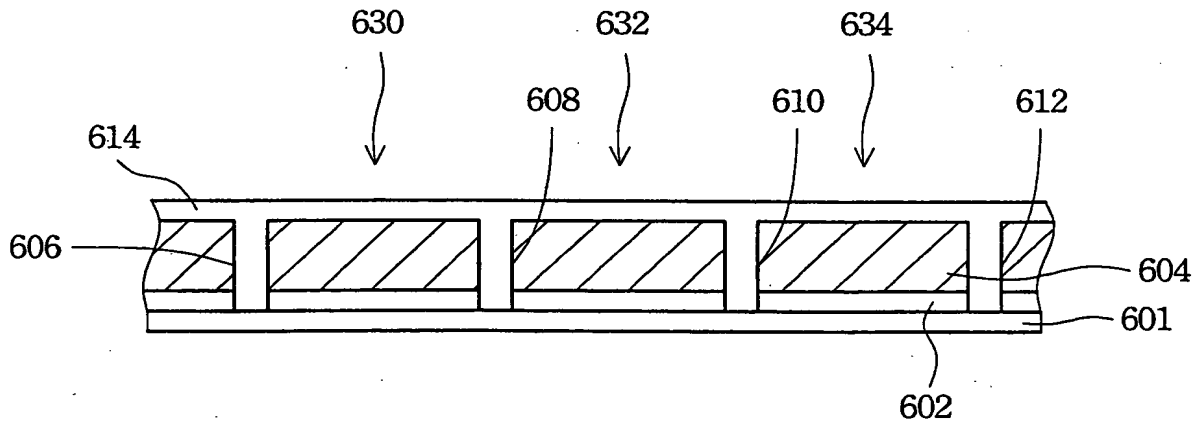
由於支撐臂厚度之差異而造成不同的長度與厚度的比值，使支撐臂具有不同的應力，在進行硬烤時所產生位移的大小及方向不一，因此，可以利用不同的長度與厚度的比值的支撐臂來控制腔室的長度，而非如習知須在不同顯示單元的製程中使用不同厚度的犧牲層，而能達成控制反射出不同波長的光線的目的。這樣的作法具有相當多的優點，第一，成本的降低。習知腔室的厚度即為犧牲層的厚



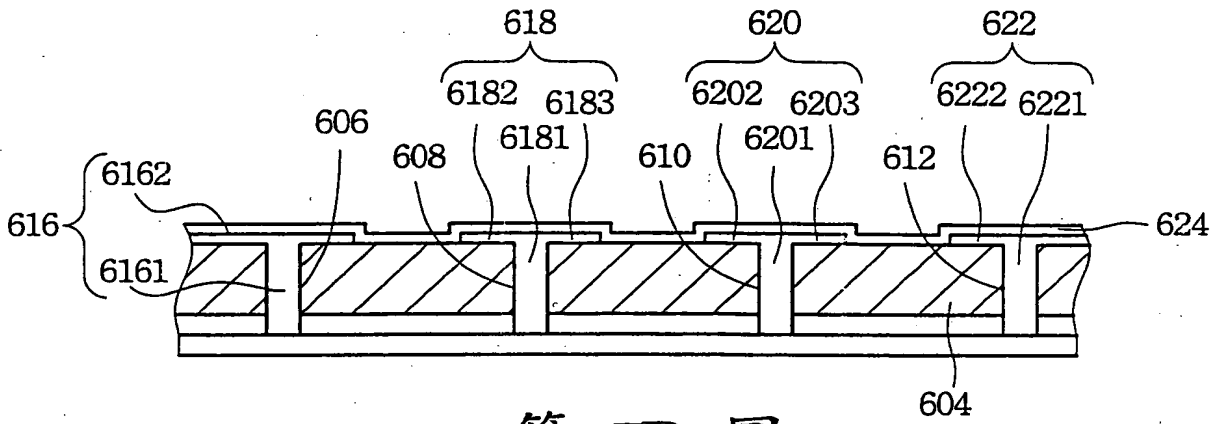
第 6C 圖



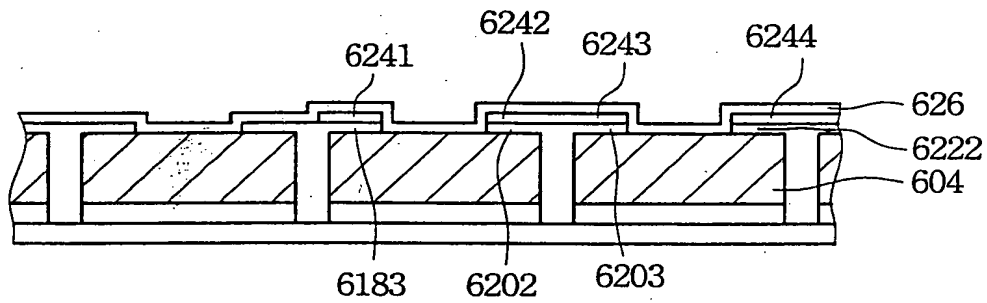
第 6D 圖



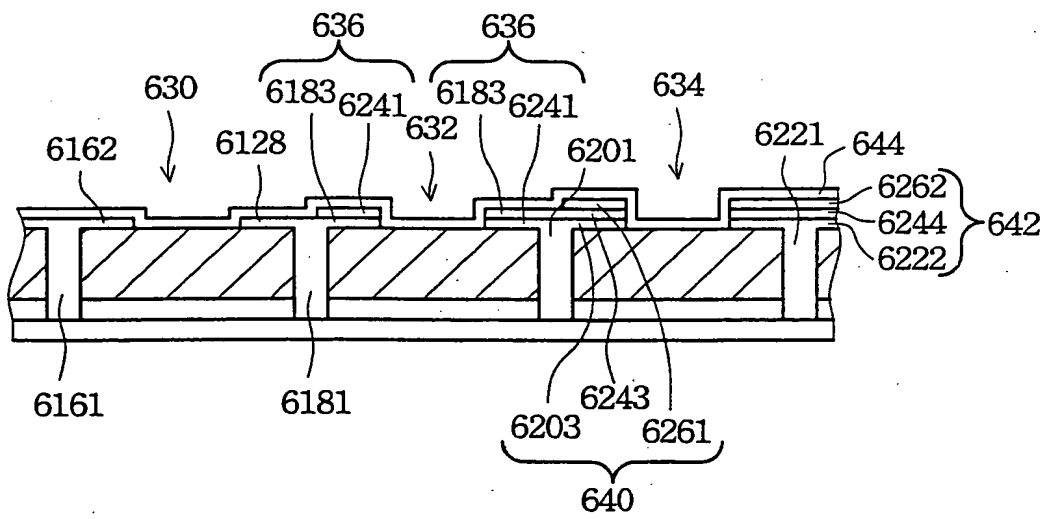
第 7A 圖



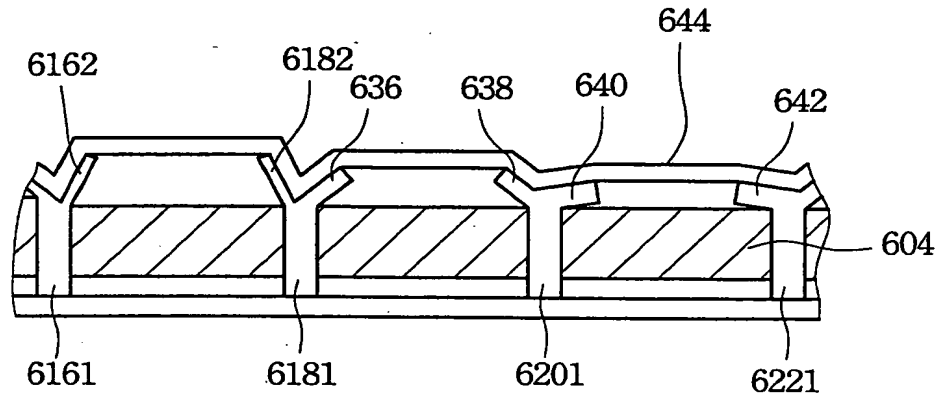
第 7B 圖



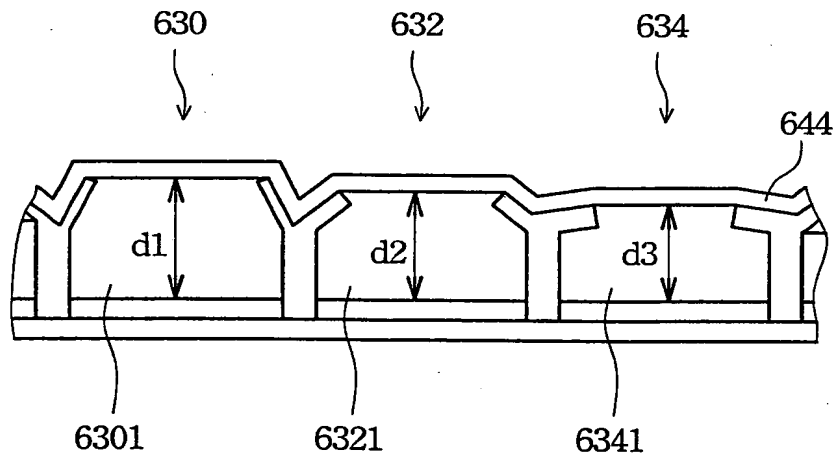
第 7C 圖



第 7D 圖



第 7E 圖



第 7F 圖

度，犧牲層在製程的最後需被移除。本發明利用支撐臂向上的位移來增加腔室的長度，因此，腔室的長度大於犧牲層的厚度，在形成相同長度的腔室時，犧牲層的厚度可以大幅下降。因此，製造犧牲層所使用的材料也大幅下降。

第二、製程時間的縮短。習知金屬犧牲層的結構釋放蝕刻非常耗時，蝕刻氣體必須經由支撐物間間隙滲入以移除犧牲層。本發明因係利用光罩做正面曝光，因此犧牲層可以採用透明的材質，例如介電材質，而非如習知必須使用金屬等不透明材質。另外，因為犧牲層所使用的厚度可以大幅減小，結構釋放蝕刻所需的時間可以大幅減小，再者，介電材質的使用也使結構釋放蝕刻的速度加快，這也可以減少結構釋放蝕刻所需的時間。

第三、支撐臂的長度會減小光干涉式顯示單元的有效反射面積，若只以具有不同長度支撐臂的支撐物來形成彩色光干涉式顯示面板時，不同色光之光干涉式顯示單元的有效反射面積不同，會使反射光的強度出現差異。再者，支撐臂若為光阻材質，一般旋塗所形成的光阻層厚度有限，在經熱製程位移後對第二牆支撐的結構強度可能不足。因此，利用支撐物的支撐臂的厚度差異來改變支撐臂長度與厚度比以改變支撐臂的應力，可以使得不同色光之光干涉式顯示單元的有效反射面積相近，也可以加強支撐臂的結構強度。在硬烤之後因為支撐臂的位移而使不同光干涉式顯示單元具有不同的腔室長度而能改變反射光的波長以得到不同的色光，例如紅光(R)、綠光(G)或藍光(B)。

根據本發明之另一目的，在本發明一較佳實施例提供一陣列式彩色平面顯示器結構的製造方法。每一陣列式彩色平面顯示器單元具有三個光干涉式顯示單元。在一透明基材上先依序形成第一牆及犧牲層，再於第一牆及犧牲層中形成開口以適用於形成支撐物於其內並定義第一光干涉式顯示單元、第二光干涉式顯示單元及第三光干涉式顯示單元。接著，在犧牲層上旋塗上一第一光阻層並填滿開口。以一微影製程圖案化光阻層而定義出具有第一支撐層之支柱做為一支撐物之用及定義支撐臂之長短。接著，再旋塗上一第二光阻層於第一光阻層及犧牲層之上，以一微影製程圖案保留位於第二光干涉式顯示單元及第三光干涉式顯示單元之第一支撐層上之第二光阻層而形成第二支撐層。接著，再旋塗上一第三光阻層於第一光阻層、第二光阻層及犧牲層之上，以一微影製程圖案保留位於第三光干涉式顯示單元之第二支撐層上之第三光阻層而形成第三支撐層。第一支撐層構成第一光干涉式顯示單元之第一支撐臂，第一支撐層與第二支撐層構成第二光干涉式顯示單元之第二支撐臂而第一支撐層、第二支撐層及第三支撐層構成第二光干涉式顯示單元之第三支撐臂。三個光干涉式顯示單元的支撐臂長度相同但厚度不同。由於光阻層之曝光係借助於一光罩，所以犧牲層不再必須為金屬等不透明之材質，一般介電材料亦適用於作為犧牲層之用。

在犧牲層及支撐物上方形成一第二牆，再對支撐物進行一硬烤(Baking)，三個光干涉式顯示單元的支撐臂長度與

厚度比值不同，所以應力也不相同，經熱製程後三個光干涉式顯示單元的支撐臂位移量不同支撐物之支撐臂由於應力作用，支撐臂以支柱為軸會產生位移，支撐臂接近支柱的一端位移量較小，而支撐臂的末端具有較大的位移量。支撐臂的位移會改變第二牆的位置。最後，以結構釋放蝕刻（Release Etch Process）移除犧牲層而形成腔室，由於支撐臂的位移，腔室的長度 D 不會等同犧牲層的厚度。

第一牆即為第一電極而第二牆是第二電極。每一光干涉式顯示單元支撐臂的長度不同，具有不同的應力，因此在硬烤過後支撐臂的位移量不同，所以每一光干涉式顯示單元的腔室長度不同而能改變反射光的波長以得到不同的色光，例如紅光(R)、綠光(G)或藍光(B)而能得到一陣列式彩色平面顯示器結構。

根據本發明所揭露的光干涉式顯示單元之陣列所組成的彩色平面顯示器，具有高解析度及高亮度，同時每一光干涉式顯示單元具有相近的有效反射面積，製程簡易而且製程良率高。由此可知，本發明所揭露的光干涉式顯示單元可以得到色調均勻，高解析度、高亮度、製程簡易及製程良率高之外，更可以增加製程時的裕度，提高光干涉式彩色平面顯示器的製程良率。

實施方式

為了讓本發明所提供之可變色畫素單元結構更加清楚

起見，在本發明實施例 1 中詳細說明每一光干涉式顯示單元之結構。另外，為使本發明所揭露以光干涉式顯示單元陣列所形成之光干涉式彩色平面顯示器更加清楚起見，在本發明實施例 2 中進一步詳細說明。

實施例 1

第 6A 圖至第 6C 圖係繪示本發明較佳實施例的一種光干涉式顯示單元的製造方法。請先參照第 6A 圖，在一透明基材 501 上先依序形成第一電極 502 及犧牲層 506，其中，犧牲層 506 可以採用透明的材質，例如介電材質，或是不透明材質，例如金屬材質。以一微影蝕刻製程於第一電極 502 及犧牲層 506 中形成開口 508，開口 508 係適用於形成支撐物於其內。

接著，在犧牲層 506 形成一第一材質層 510 並填滿開口 508。第一材質層 510 係適用於形成支撐物之用，一般可以使用感光材質，例如光阻，或是非感光的聚合物材質，例如聚酯或聚醯等等。若是使用非感光材質形成材質層，則需一微影蝕刻製程在第一材質層 510 上定義出支撐物。在本實施例中係以感光材質來形成第一材質層 510，故僅需以一微影製程圖案化第一材質層 510。

請參照第 6B 圖，經由一微影製程圖案化第一材質層 510 而定義出支撐物 512，支撐物 512 具有支柱 514 位於開口 508 之內及第一支撐層 5121 與 5122。第一支撐層

5121 與 5122 之長短亦由同一微影製程來定義。接著，再於犧牲層 506 及第一支撐層 5121 與 5122 上形成一第二材質層（未繪示於圖上），再由一微影製程圖案化第二材質層而移除位於犧牲層 506 上之第二材質層而在第一支撐層 5121 與 5122 上形成第二支撐層 5123 與 5124。因此，第一支撐層 5121 與第二支撐層 5123 形成第一第一支撐臂 516 而第一支撐層 5122 與第二支撐層 5124 形成第二支撐臂 518。在犧牲層 506 及支撐物 512 上方形成一第二電極 504。

最後，請參照第 6C 圖。進行一熱製程，例如一硬烤 (Baking)，支撐物 512 之第一支撐臂 516 及第二支撐臂 518 由於應力作用，第一支撐臂 516 及第二支撐臂 518 以支柱 514 為軸會產生位移，第一支撐臂 516 及第二支撐臂 518 接近支柱 514 的一端位移量較小，而第一支撐臂 516 及第二支撐臂 518 的末端具有較大的位移量。第一支撐臂 516 及第二支撐臂 518 的位移會改變第二電極 504 的位置。最後，以結構釋放蝕刻 (Release Etch Process) 移除犧牲層而形成腔室 520。

當第一材質層 510 為光阻材質時，旋塗所形成的光阻層厚度有限，因此，所形成的支撐層 5121 及 5122 會有結構強度不足的問題，藉由第二支撐層 5123 與 5124 的形成可以增加第一支撐層 5121 及 5122 的厚度而加強其結構強度。

經第 6A 圖至第 6C 圖所製造的光干涉式顯示單元如第

6D 圖所示，第 6D 圖係繪示依照本發明一較佳實施例的一種光干涉式顯示單元剖面示意圖。一光干涉式顯示單元 500，可以作為一可變色畫素單元，至少包含一第一電極 502、一第二電極 504，其中，第一電極 502 與第二電極 504 約成平行排列。第一電極 502 及一第二電極 504 係選自於窄波帶 (Narrowband) 鏡面、寬波帶 (Broadband) 鏡面、非金屬鏡及金屬鏡或其組合所組成之族群。

第一電極 502 與第二電極間係由支撐物 512 所支撐。支撐物 512 的第一支撐臂 516 及第二支撐臂 518 向上翹起。在習知光干涉式顯示單元結構中的腔室的長度即為犧牲層的厚度，若犧牲層的厚度為 D ，腔室的長度也為 D 。在本實施例中，第一電極 502 與第二電極 504 間係由支撐物 512 所支撐而形成一腔室 510。支撐物 512 具有第一支撐臂 516 及第二支撐臂 518，第一支撐臂 516 及第二支撐臂 518 的長度和厚度的比值決定第一支撐臂 516 及第二支撐臂 518 的應力，虛線 516' 及 518' 標示第一支撐臂 516 及第二支撐臂 518 進行熱製程前的位置當。經過熱製程之後，第一支撐臂 516 及第二支撐臂 518 會產生位移，如，而使第二電極 504 的位置自原來虛線 504' 的位置所標示的位置產生變動，第一電極 502 與第二電極 504 間之腔室 520 由原來的 D 的長度改變成 D' 的長度，由於腔室 520 的長度改變，反射光的頻率也會跟著改變。一般而言，當以聚醯化合物作為形成支撐物 512 的材料時，第一支撐臂 516 及第二支撐臂 518 的長度厚度比值介於 5 至 50 之間時，腔室

520 的長度 D' 約為犧牲層的厚度 D 的 1.5 倍至 3 倍。當然，也可以改變第一支撐臂 516 及第二支撐臂 518 的長度厚度比值而使硬烤後的腔室 520 的長度 D' 小於犧牲層的厚度 D 。

在本發明中適用於作為形成支撐物 512 的材料包括正光阻、負光阻、各種聚合物，例如，亞克力 (Acrylic) 樹脂、環氧樹脂等等。

實施例 2

第 7A 圖至第 7F 圖係繪示依照本發明第二較佳實施例的一種陣列式彩色平面顯示器結構的製造方法。請先參照第 7A 圖，在一透明基材 601 上先依序形成第一電極 602 及犧牲層 604，其中，犧牲層 604 可以採用透明的材質，例如介電材質，或是不透明材質，例如金屬材質。以一微影蝕刻製程於第一電極 602 及犧牲層 604 中形成開口 606、608、610、612，開口 606、608、610、612 係適用於形成支撐物於其內。

接著，在犧牲層 604 形成一第一材質層 614 並填滿開口 606、608、610、612。四個開口 606、608、610、612 兩兩定義出光干涉式顯示單元 630、632 及 634 的位置。第一材質層 614 係適用於形成支撐物之用，一般可以使用感光材質，例如光阻，或是非感光的聚合物材質，例如聚酯或聚醯等等。若是使用非感光材質形成材質層，則需一微影蝕刻製程在第一材質層 614 上定義出支撐物。在本實

施例中係以感光材質來形成第一材質層 614，故僅需以一微影製程圖案化第一材質層 614。

請參照第 7B 圖，經由一微影製程圖案化第一材質層 614 而定義出支撐物 616、618、620、622，支撐物 616、618、620、622 分別具有支柱 6161、6181、6201、6221 位於開口 606、608、610、612 之內及第一支撐層 6162、6182、6183、6202、6203、6222。第一支撐層 6162、6182、6183、6202、6203 和 6222 之長度相同。接著在犧牲層 604 及第一支撐層 6162、6182、6183、6202、6203 和 6222 之上形成一第二材質層 624。

請參照第 7C 圖。經由一微影製程圖案化第二材質層 624，使第二材質層 624 保留於第一支撐層 6183、6202、6203、6222 之上而分別形成第二支撐層 6241、6242、6243、6244。再來，在犧牲層 604 及第二支撐層 6241、6242、6243、6244 上形成一第三材質層 626。

請參照第 7D 圖。經由一微影製程圖案化第三材質層 626，使第三材質層 626 保留於第二支撐層 6243、6244 之上而形成第三支撐層 6261、6262。第一支撐層 6162、6182 構成光干涉式顯示單元 630 之支撐臂 646、648，第一支撐層 6183、6202 分別與第二支撐層 6241、6242 構成光干涉式顯示單元 632 之支撐臂 636 及 638，第一支撐層 6203、6222 分別與第二支撐層 6243、6244 及第三支撐層 6261、6262 構成光干涉式顯示單元 634 之支撐臂 640 及 642。接著，在犧牲層 604 及支撐臂 6162、6182、636、638、640

及 642 上方形成一第二電極 644。

請參照第 7E 圖。進行一熱製程，例如一硬烤(Baking)，光干涉式顯示單元 630、632、634 之支撐臂 646、648、636、638、640 及 642 由於應力作用，支撐臂 646、648、636、638、640 及 642 以支柱 6161、6181、6201、6221 為軸會產生位移，支撐臂 646、648、636、638、640 及 642 接近支柱 6161、6181、6201、6221 的一端位移量較小，而支撐臂 646、648、636、638、640 及 642 的末端具有較大的位移量。支撐臂 646 和 648、636 和 638、640 和 642 兩兩位移的大小相同但三組支撐層間的位移量不同，因此，支撐臂 646 和 648、636 和 638、640 和 642 的位移對第二電極 644 所造成位置的改變量也不同。

最後，請參照第 7F 圖。以結構釋放蝕刻(Release Etch Process) 移除犧牲層 604 而形成光干涉式顯示單元 630、632 及 634 的腔室 6301、6321 及 6341。腔室 6301、6321 及 6341 具有不同的長度 d_1 、 d_2 及 d_3 。在光干涉式顯示單元 630、632 及 634 為“開”的狀態下，由公式 1.1 所示，腔室長度 d_1 、 d_2 及 d_3 的設計可以產生不同波長的反射光，例如紅光(R)、綠光(G)或藍光(B)。

由於腔室 6301、6321 及 6341 的長度 d_1 、 d_2 及 d_3 並非藉由犧牲層的厚度來決定，而是藉由支撐臂 646、648、636、638、640 及 642 的厚度來決定，因此，不需如習知複雜的微影製程來形成厚度不同的犧牲層來定義出不同的腔室長度。

雖然本發明已以一較佳實施例揭露如上，然其並非用以限定本發明，任何熟習此技藝者，在不脫離本發明之精神和範圍內，當可作各種之更動與潤飾，因此本發明之保護範圍當視後附之申請專利範圍所界定者為準。

圖式簡單說明

為讓本發明之上述和其他目的、特徵、和優點能更明顯易懂，下文特舉一較佳實施例，並配合所附圖式，作詳細說明如下：

第 1 圖係繪示習知顯示單元的剖面示意圖；

第 2 圖係繪示習知顯示單元加上電壓後的剖面示意圖；

第 3A 圖至第 3C 圖係繪示習知顯示單元的製造方法；

第 4 圖係繪示習知陣列式彩色平面顯示器剖面示意圖；

第 5A 圖至第 5D 圖係繪示習知陣列式彩色平面顯示器製造方法之剖面示意圖；

第 6A 圖至第 6C 圖係繪示本發明較佳實施例的一種光干涉式顯示單元的製造方法；

第 6D 圖係繪示依照本發明一較佳實施例的一種光干涉式顯示單元剖面示意圖；以及

第 7A 圖至第 7F 圖係繪示依照本發明第二較佳實施例的一種陣列式彩色平面顯示器結構的製造方法。

圖式標記說明

100、302、304、306、630、632、634：光干涉式顯示單元

102、104、310、330：牆

106、328、512、616、618、620、622：支撐物

108、114：腔室

109、300、501、601：基材

110、312、322、324、506、604：犧牲層

111、326：負光阻層

112、314、316、318、320、508、606、608、610、612：開口

113：箭頭

502、504、602、644：鏡面電極

510、614、624、626：材質層

514、6161、6181、6201、6221：支柱

5121、5122、5123、5124：支撐層

516、518、636、638、640、642、646、648：支撐

臂

520：腔室

504'、516'、518'：虛線

6162、6182、6183、6202、6203、6222、6241、6242、6243、6244、6261、6262：支撐層

R：紅光

G : 綠光

B : 藍光

D、D'、d、d1、d2、d3 : 長度

十、申請專利範圍

1. 一種光干涉式顯示單元的製造方法，適用於一基材之上，該方法至少包含：

形成一第一電極於該基材之上；

形成一犧牲層於該第一電極之上；

形成至少二開口於犧牲層及該第一電極之內並定義出該光干涉式顯示單元之位置；

形成一第一感光材質層填滿該些開口並覆蓋該犧牲層；

圖案化該第一感光材質層以在每一該些開口內形成支柱及在該支柱上形成至少一第一支撐層，其中該支柱及該第一支撐層形成一支撐物；

形成至少一第二感光材質層於該犧牲層及該支撐臂之上；

圖案化該第二感光材質層以在該第一支撐層形成一第二支撐層，其中該第一支撐層與該第二支撐層形成一支撐臂；

形成一第二電極於該犧牲層及該支撐臂之上；

進行一熱製程處理；以及

移除該犧牲層。

2. 如申請專利範圍第 1 項所述之光干涉式顯示單元的

製造方法，其中該第一感光材質層及該第二感光材質層為一光阻層。

3. 如申請專利範圍第 1 項所述之光干涉式顯示單元的製造方法，其中圖案化該第一感光材質層及該第二感光材質層的方法包括一微影製程。

4. 如申請專利範圍第 1 項所述之光干涉式顯示單元的製造方法，其中該熱製程可以為一硬烤。

5. 如申請專利範圍第 1 項所述之光干涉式顯示單元的製造方法，其中該熱製程係使該支撐臂因應力而產生位移。

6. 如申請專利範圍第 1 項所述之光干涉式顯示單元的製造方法，其中該第二電極係為可以產生上下型變的電極。

7. 如申請專利範圍第 1 項所述之光干涉式顯示單元的製造方法，其中該第二電極係為可以移動的電極。

8. 如申請專利範圍第 1 項所述之光干涉式顯示單元的製造方法，其中形成該支撐物的材質可以為光阻。

9. 一種陣列式彩色光干涉式顯示單元的製造方法，適用於一基材之上，該方法至少包含：

形成一第一電極於該基材之上；

形成一犧牲層於該第一電極之上；

形成至少四開口於犧牲層及該第一電極之內，該些開口定義出一第一光干涉式顯示單元、一第二光干涉式顯示單元及一第三光干涉式顯示單元之位置；

形成支柱於每一該些開口內並同時該支柱上形成至少一第一支撐層，其中該第一支撐層形成一第一支撐臂；

形成至少一第二支撐層於該第二光干涉式顯示單元及該第三光干涉式顯示單元之該第一支撐層之上，其中該第一支撐層及該第二支撐層形成一第二支撐臂；

形成至少一第三支撐層於該第三光干涉式顯示單元之該第二支撐層之上以增加其厚度，其中該第一支撐層、該第二支撐層及該第三支撐層形成一第三支撐臂；

形成一第二電極於該犧牲層及該第一支撐臂、該第二支撐臂及該第三支撐臂之上；

進行一熱製程處理；以及

移除該犧牲層。

10. 如申請專利範圍第 9 項所述之光干涉式顯示單元的製造方法，其中該支柱與該第一支撐臂、該支柱與該第二支撐臂及該支柱與該第三支撐臂構成支撐物。

11. 如申請專利範圍第 10 項所述之光干涉式顯示單元的製造方法，其中形成該支撐物的材質係選自於感光材

質、非感光材質和其任意組合所組成之族群。

12. 如申請專利範圍第 11 項所述之光干涉式顯示單元的製造方法，其中該感光材質層為一光阻。

13. 如申請專利範圍第 9 項所述之光干涉式顯示單元的製造方法，其中形成該支柱與該第一支撐層的方法更包括：

形成一第一感光材質層填滿該些開口並覆蓋該犧牲層；以及

圖案化該第一感光材質層以在每一該些開口內形成支柱及在該支柱上形成至少該第一支撐臂。

14. 如申請專利範圍第 13 項所述之光干涉式顯示單元的製造方法，其中圖案化該第一感光材質層的方法包括一微影製程。

15. 如申請專利範圍第 9 項所述之光干涉式顯示單元的製造方法，其中形成該支柱與該第一支撐層的方法更包括：

形成一第一非感光材質層填滿該些開口並覆蓋該犧牲層；以及

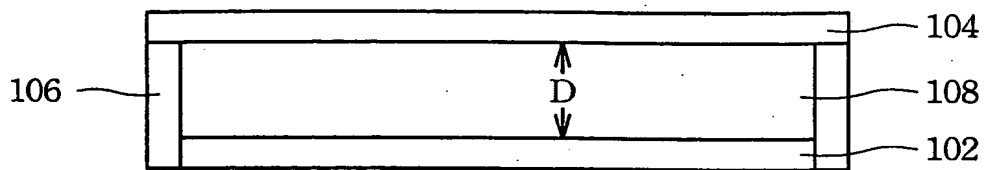
以一微影蝕刻製程圖案化該第一非感光材質層以在每一該些開口內形成支柱及在該支柱上形成該第一支撐臂。

16. 如申請專利範圍第 9 項所述之光干涉式顯示單元的製造方法，其中該熱製程可以為一硬烤。

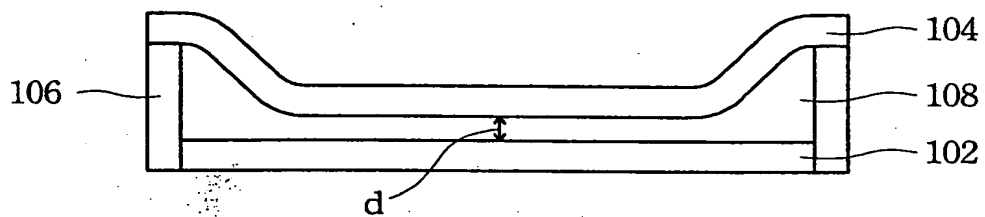
17. 如申請專利範圍第 9 項所述之光干涉式顯示單元的製造方法，其中該熱製程係使該支撐臂因應力而產生位移。

18. 如申請專利範圍第 9 項所述之光干涉式顯示單元的製造方法，其中該第二電極係為可以產生上下型變的電極。

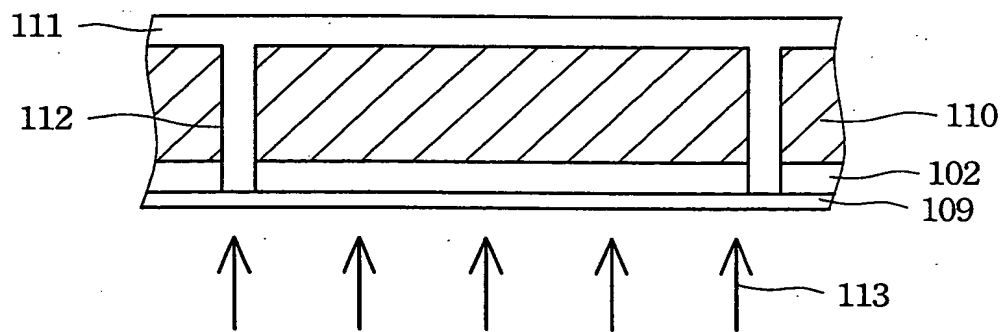
19. 如申請專利範圍第 9 項所述之光干涉式顯示單元的製造方法，其中該第二電極係為可以移動的電極。



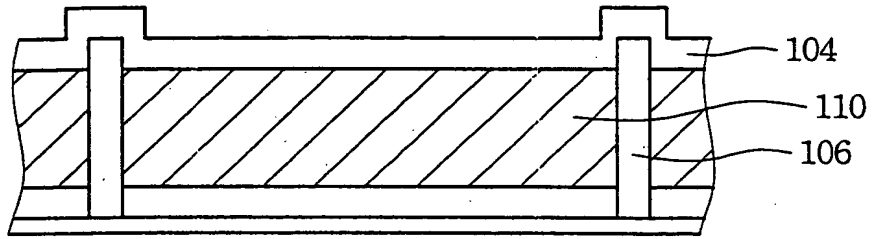
第 1 圖



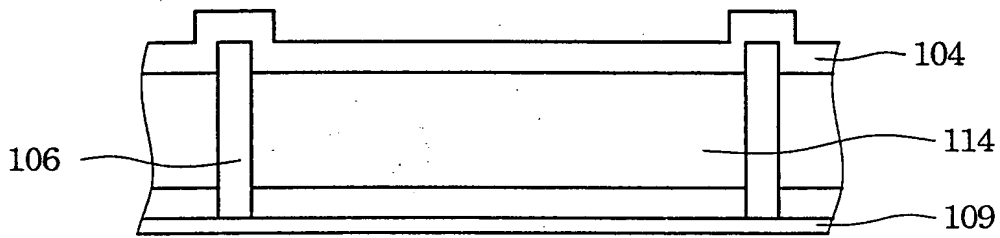
第 2 圖



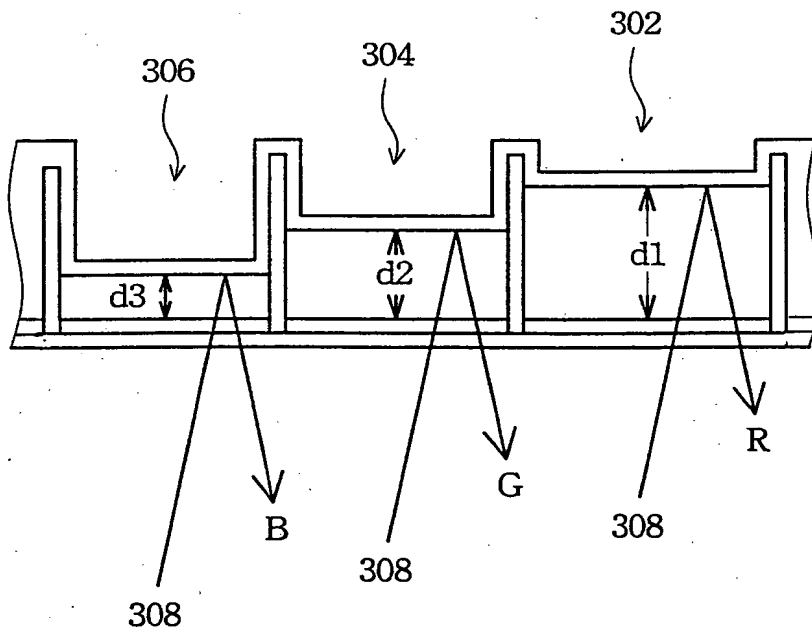
第 3A 圖



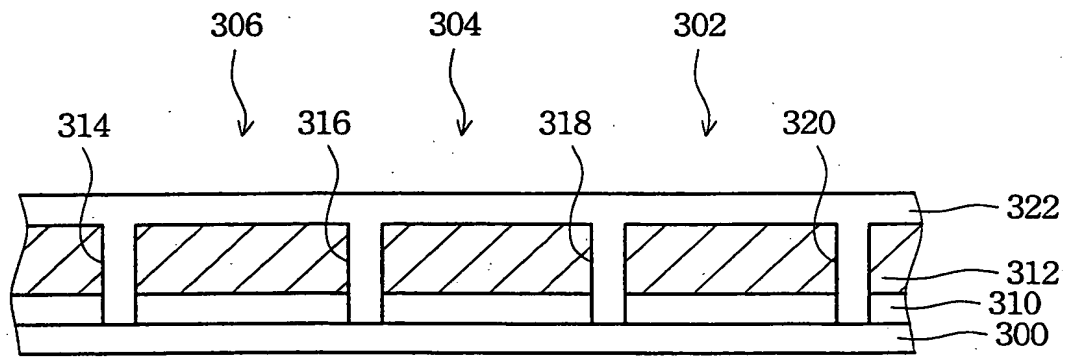
第 3B 圖



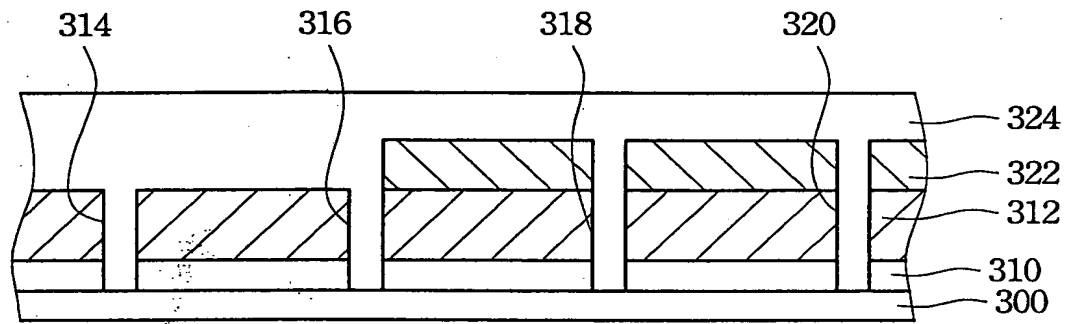
第 3C 圖



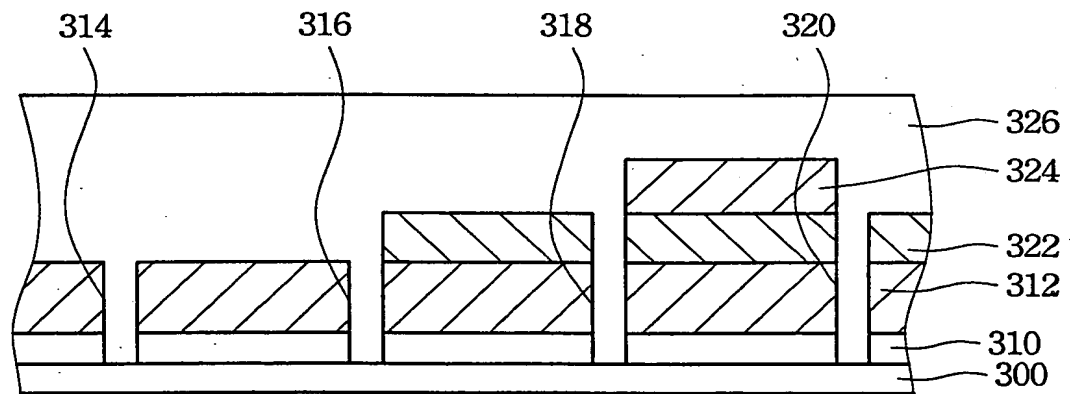
第 4 圖



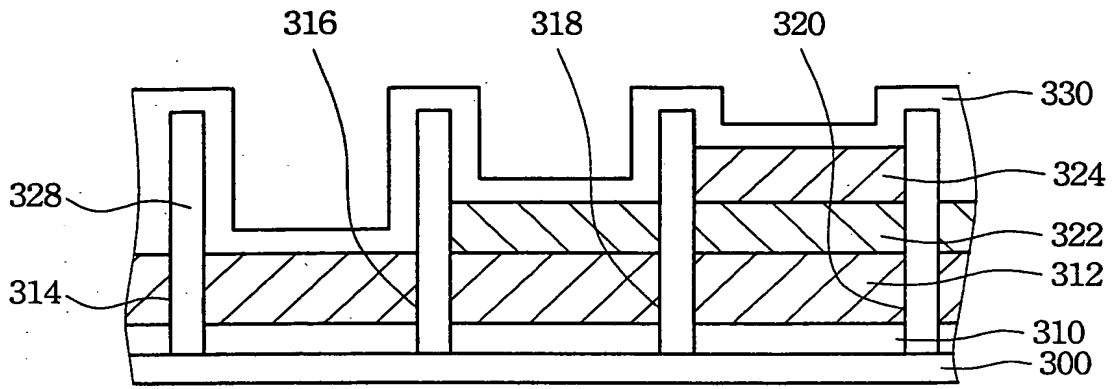
第 5A 圖



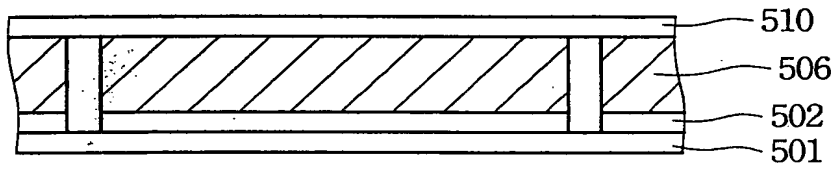
第 5B 圖



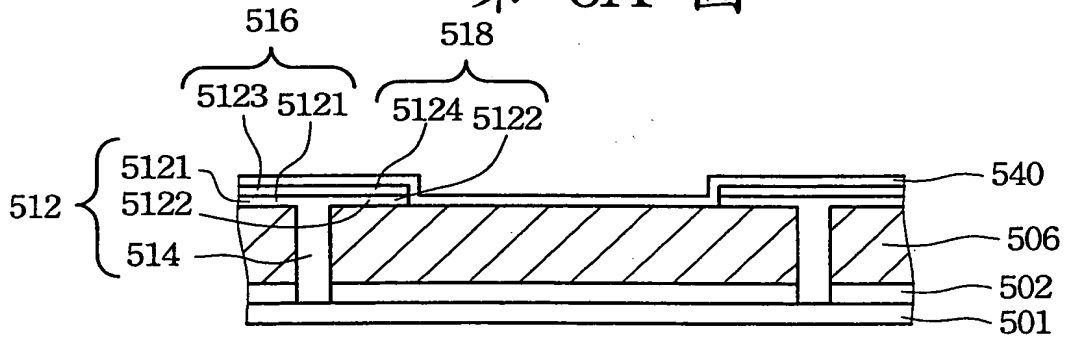
第 5C 圖



第 5D 圖



第 6A 圖



第 6B 圖